

1/3

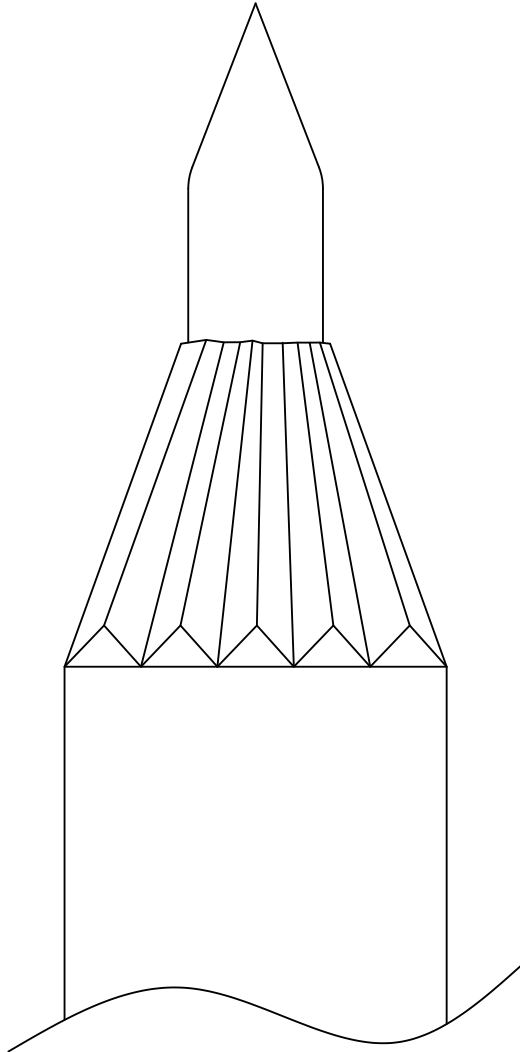


FIG. 1

2/3

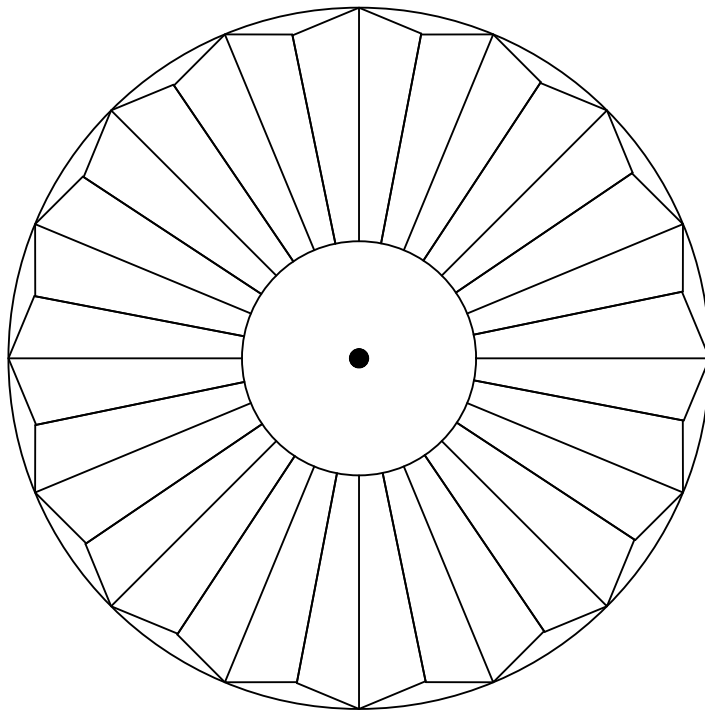


FIG. 2

3/3

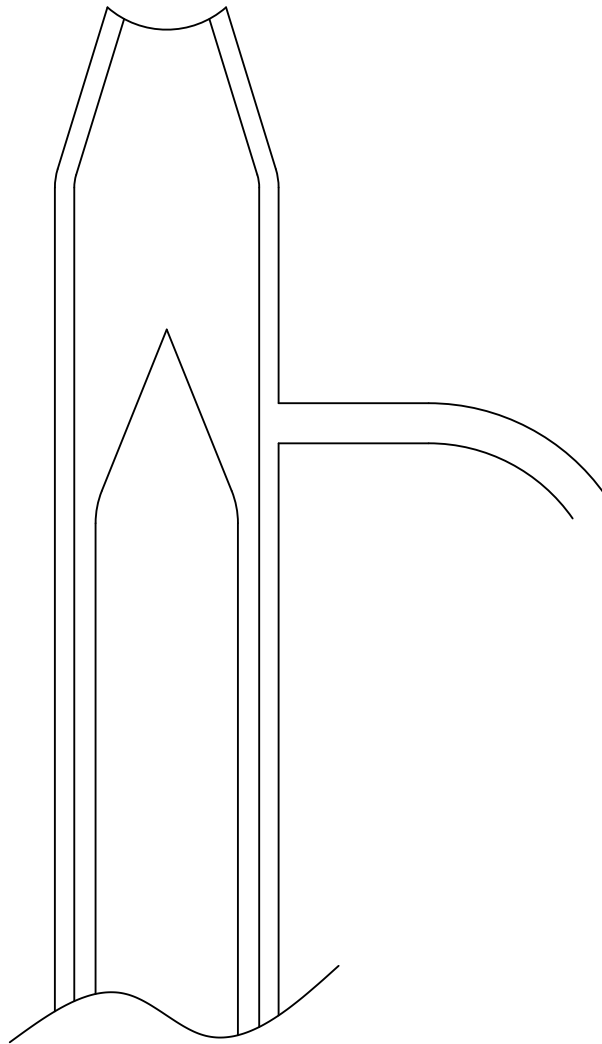


FIG. 3